

ŚWIADECTWO SPEŁNIENIA WYMAGAŃ TECHNICZNYCH
TYPE QUALIFYING CERTIFICATE

NUMER **UL-A.08.007.002**
REFERENCE -----

Na podstawie rozporządzenia Ministra Transportu, Budownictwa i Gospodarki Morskiej z dnia 26 marca 2013 r. w sprawie wyłączenia zastosowania niektórych przepisów ustawy – Prawo lotnicze do niektórych rodzajów statków powietrznych oraz określenia warunków i wymagań dotyczących używania tych statków (Dz. U. z 2016 r., poz. 1993, z późniejszymi zmianami) wydaje się niniejszy dokument dla:

On the basis of the Regulation of the Minister of Transport, Construction and Maritime Economy of 26 March 2013. On the exclusion of some provisions of the Act - Aviation law for certain types of aircraft and the conditions and requirements for the use of these aircraft (Dz. U. of 2016, item 1993, as amended) this document is issued for:

Aeroprakt Ltd

Polevaya str. 24 03056 Kiev

(Nazwa i adres posiadacza) (Name and Address of Holder)

i stwierdza, że projekt typu następującego wyrobu:

And confirms that the type of the following product:

UL-A samolot

UL-A Aeroplane

(Podkategoria urządzenia latającego) (Aircraft subcategory)

AEROPRAKT 22L

(oznaczenie typu / modelu) (type / model designation)

zdefiniowanego wraz z warunkami jego użytkowania i ograniczeniami w aktualnej DDP (Deklaracji Projektu i Możliwości Technicznych) nr:

defined together with the conditions of its use and limitations in the current DDP (Declaration of Design and Performance) No:

UL-A.08.007.002

stanowiącej integralną część niniejszego Świadectwa Spełnienia Wymagań Technicznych, został zatwierdzony i spełnia wymagania, o których mowa w przepisach stanowiących podstawę kwalifikacji, określonych w DDP (Deklaracji Projektu i Możliwości Technicznych)

being an integral part of this Certificate of Performance of Technical Requirements, it has been approved and meets the requirements referred to in the regulations forming the basis for qualification set out in the DDP (Declaration of Design and Performance)

Data wydania: **4.04.2019**

Date of Issue: -----

<p>Podmiot zatwierdzający</p> <p>AEROPRAKT</p> <p>A I R C R A F T</p> <p>08</p> <p>AEROPRAKT MANUFACTURING Sp. z o.o. ul. Zachętle 10, 32-406 Zakliczyn Lotnisko „ZATOR” ul. Wadowicka 4, 34-122 GIERAŁTOWICZKI</p>
--

.08 Janusz Grzywa PL-24432.MM

Jan
Aeroprakt Manufacturing Sp. z o.o.
Lotnisko „ZATOR” ul. Wadowicka 4, 34-122 Gierałtowiczki

podpis i pieczęć

Numer w wykazie podmiotów zatwierdzających prowadzonym
przez Prezesa Urzędu Lotnictwa Cywilnego

08

DEKLARACJA PROJEKTU I MOŻLIWOŚCI TECHNICZNYCH
(Declaration of Design and Performance —DDP)*

DDP Nr **UL-A.08.007.002**

Wydanie nr 1 z dnia 04.04.2019

1. Nazwa i adres producenta:

Nazwa producenta	Aeroprakt Ltd
Adres producenta	Polevaya str. 24 03056 Kiev

2. Opis i ustalenie wyrobu:

a) nazwa lub oznaczenie określające typ wyrobu:

Aeroprakt 22L

• **ogólny opis:**

Samolot dwumiejscowy

• **szczegółowy opis:**

Samolot dwumiejscowy, metalowy górnopłat z zastrzałami z klasycznym układem aerodynamicznym, zamkniętym kokpitem, zdwojonymi sterownicami, wyposażony w klapolotki, z podwoziem stałym trójkołowym ze sterowanym kółkiem przednim, silnikiem łokowym z trójłopatowym śmigłem ciągnącym o skoku ustawianym na ziemi.

• **lista części wyrobu [nr rysunku]:**
parts list of article (No. layout)

I. Kadłub kompletny / Airframe

Lp.	Nazwa / Name	Nr rysunku / No. layout
1	Kadłub kompletny / Fuselage structure	A22L-3-0100-00SB
2	Układ sterowania łotkami / Alieron control system	A22L-0-5100-00SB, A22-6-5100-00SB
3	Układ sterowania sterem kierunku / Rudder control systems	A22-7-5200-00SB
4	Układ sterowania sterem wysokości / Elevator control system	A22-1-5180-00SB
5	Układ sterowania klapami / Flaps control system	A22L-0-5400-00SB
6	Panel przyrządów / Instrument panel	A22L-0-7100-00, A22L-1-7100-00
7	Podwozie przednie / Nose landing gear	A22L-0-4300-00SB
8	Podwozie główne / Main landing gear	A22-0-4100-00SB
9	Zespół napędowy / Engine & propeller	A22L-2-6400-00SB, A22L-0-6480-00SB

II. Skrzydło / Wing

Lp.	Nazwa / Name	Nr rysunku / No. layout
1	Skrzydło kompletne / Wing	A22L-2-2000-00SB
2	Zastrzał skrzydła / Wing strut	A22-3-2920-00SB
3	Instalacja pneumatyczna / Full and static pressure system	A22L-2-7150-00SB
4	Klapolotki / Flaperons	A22L-0-3700-00SB

III. Układ paliwowy / Fuel system

Lp.	Nazwa / Name	Nr rysunku / No. layout
1	Instalacja paliwowa / Fuel system	A22-9-6100-00SB

IV. Powierzchnie sterowe / Flight control surfaces

Lp.	Nazwa / Name	Nr rysunku / No. layout
1	Usterzenie poziome / Horizontal stabilizer	A22L-4-3100-00SB
2	Ster wysokości z trymerem / Elevator with trim	A22L-0-3200-00SB, A22L-0-4000-00SB
3	Usterzenie pionowe / Vertical stabilizer	A22L-3-3400-00SB
4	Ster kierunku / Rudder	A22L-0-3300-00SB

08 Janusz Grzywa PL-24432.MM

Piszę / podpis

Lutnisko /AIOK ul. Wadowicka 4, 34-122 Gieraltowiczki¹

IV. Wyposażenie podstawowe / Base equipment

Lp.	Nazwa / Name	Nr rysunku / No. layout
1	Spadochronowy system bezpieczeństwa / Recovery system	A22-7-7000-00SB
2	Przyrządy wymagane / Required instruments	A22L-0-7600-00SB

V. Wyposażenie dodatkowe / Optional equipment

Lp.	Nazwa / Name	Nr rysunku / No. layout
1	Holowanie / Towing equipment	A22-0-6700-00SB
2	VFR noc / VFR night equipment	A22L-0-7830-00SB

b) standard modyfikacji / modification standard:

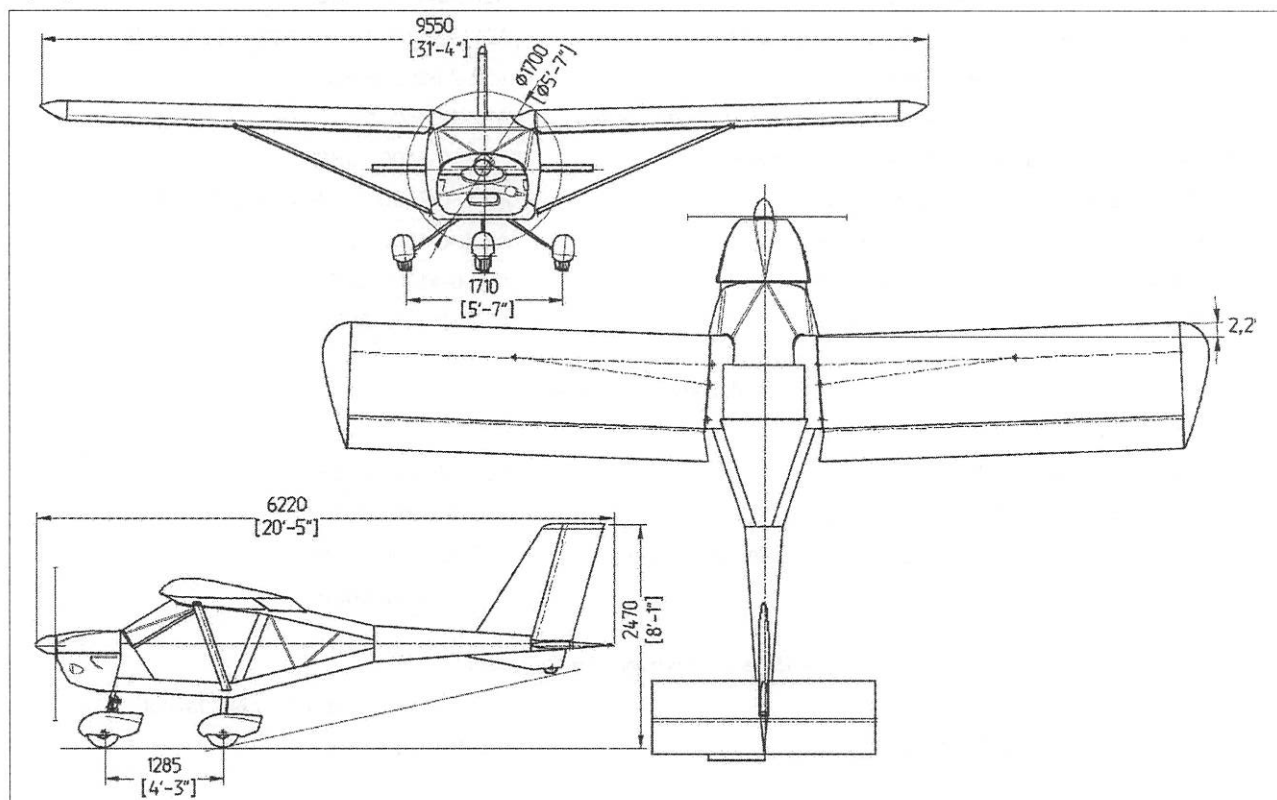
Oznaczenie wersji / Version name	Opis wersji / Description
Aeroprakt 22L	Samolot wyposażony w silnik Rotax 912UL i śmigło KievProp 263 oraz system bezpieczeństwa. Dopuszczone wyposażenie dodatkowe: VFR noc. Samolot wyposażony w silnik Rotax 912ULS i śmigło KievProp 263 oraz systemem bezpieczeństwa. Dopuszczone wyposażenie dodatkowe: VFR noc, hak holowniczy.

Typ zabudowanego silnika oraz wyposażenie dodatkowe opisane są w IUwLiOT oraz wpisane do Książki Urządzenia Latającego.

c) główny spis rysunków:

Nazwa / Name	Nazwa i oznaczenie dokumentacji
Samolot jako całość / Complete airplane, XXX – numer seryjny / XXX – us serial number	A22L-0-0000-XXX

d) rysunek w trzech rzutach:



08 Janusz Grzywa PL-24432.MM

Aeroprakt Manufacturing Sp. z o.o.
1 ołnisko „ZATOK” ul. Wadowicka 4, 34-122 Gieraltowiczki

.....
pieczęć i podpis

e) ciężar i ogólne wymiary:

Opis	Dane
Masa własna samolotu z systemem bezpieczeństwa i wyposażeniem podstawowym	297 kg
Maksymalna masa własna samolotu z systemem bezpieczeństwa i wyposażeniem opcjonalnym	310 kg
Masa maksymalna w locie	472,5 kg
Minimalna masa pilota	60,0 kg
Długość	6,23 m
Rozpiętość	9,55 m
Powierzchnia skrzydła	12,62 m ²
Wchylenia klapoletek jako lotek	górną 19±1°, dół 13±1°
Wchylenia klapoletek jako klap	1 pozycja: -9°30'±1° 2 pozycja: -18°50'±1°
Wchylenia steru wysokości	górną 25±1°, dół 15±1°
Wchylenia trymera steru wysokości	górną 21±1°, dół 22±1°
Wysokość	2,47 m
Neutralna pozycja steru kierunku	prawa +2°20'
Wchylenia steru kierunku	25±1°

3. Odniesienie do specyfikacji, w tym numer normy, wymagań technicznych i specyfikacji projektowej producenta:

Dokumentacja techniczna została przygotowana zgodnie z LTF-UL od 30.01.2003 z późniejszymi zmianami

4. Nominalne osiągi wyrobu:

Osiągi (przy maksymalnej masie dopuszczonej przez producenta)	ROTAX 912 UL		ROTAX 912 ULS	
	CAS, km/h (kts)	IAS, km/h (kts)	CAS, km/h (kts)	IAS, km/h (kts)
Prędkość nieprzekraczalna V_{NE}	210 (113)	216 (116.5)	210 (113)	216 (116.5)
Prędkość w turbulentnej atmosferze V_{RA}	160 (86)	161 (87)	160 (86)	161 (87)
Prędkość manewrowa V_A	150 (81)	150 (81)	150 (81)	150 (81)
Prędkość maksymalna wypuszczenia klap V_{FE}	115 (62)	112 (60.5)	115 (62)	112 (60.5)
Prędkość przeciągnięcia klapy schowane V_{S1}	70 (38)	63 (34)	70 (38)	63 (34)
Prędkość przeciągnięcia klapy pełne V_{S0}	60 (32)	52 (28)	60 (32)	52 (28)
Dopuszczalne współczynniki obciążeń	+4/-2			

Pozostałe osiągi i ograniczenia znajdują się w IUwL (POH) samolotu Aeroprakt 22L

5. Szczegóły na temat zatwierdzenia, jakie otrzymał wyrób:

Nazwa dokumentu	Zatwierdzenie	Data
DULV Type Certificate 600/05-12 1 dla 912UL	Niemcy	01.04.2006
DULV Type Certificate 600/05-12 2 dla 912ULS	Niemcy	18.02.2009
DULV Kennblatt 600/05-12 1 dla 912UL (DDP)	Niemcy	01.04.2006
DULV Kennblatt 600/05-12 2 dla 912ULS (DDP)	Niemcy	01.04.2006
Pozwolenie na wykonywanie lotów Aeroprakt A-22L S/N 143 SP-SKRA	Polska	09.05.2002
United Kingdom LAA Type Acceptance Data Sheet TADS 317/317A/317B AEROPRAKT A22 FOXBAT, A22-L FOXBAT, A22-LS FOXBAT rev. C	Wlk. Brytania	18.07.2017
Spain Ministry of Fostering Agency for Aviation Safety Type Certificate N° 289-I rev.1	Hiszpania	04.09.2018

08 Janusz Grzywa PL-24432.MM

Aeroprakt Manufacturing Sp. z o.o.
Lotnisko „ZATOK” ul. Wodowska 4, 34-122 Gierałtówiec
pieczęć i podpis

6. Odniesienie do sprawozdań z prób kwalifikacyjnych:

Nazwa dokumentu / Document name	Zatwierdzenie	Data
A22L Static strength program and report according to LTF-UL, Aeroprakt Ltd.	Ukraine	10.02.2005
A22L Flight test program and report according to LTF-UL, Aeroprakt Ltd.	Ukraine	10.07.2005
Flutter Calculation of Aeroprakt-22L Aircraft, Aeroprakt Ltd.	Ukraine	30.03.2006
ULC DLK-KR SPRAWOZDANIE Z PRÓB W LOCIE ULTRALEKKIEGO SAMOLOTU A-22L SP-SKRA NR FABRYCZNY 143 (w tym: holowanie szybowców)	Polska	24.06.2007

7. Odniesienie do podręcznika użytkownika lub odpowiednio instrukcji użytkownika i obsługi:

Nazwa dokumentu	Wydanie	Data wydania
Instrukcja Użytkowania w Locie i Obsługi Technicznej Samolotu Aeroprakt 22L	1	09.05.2002

Fabryczne POH i AMM oraz aktualna, polska wersja IUwLiOT przechowywane są w postaci elektronicznej w Aeroprakt Manufacturing Sp. z o.o.

8. Oświadczenie o spełnieniu mającej zastosowanie normy lub wymagań technicznych oraz o każdym odchyleniu od nich:

8.1 Bazowe wymagania techniczne:

LTF-UL od 30.01.2003 zgodne z DULV Kennblatt Nr.:
600/05-12 1 wydanie z 01.04.2006 i 600/05-12 2 wydanie z 18.02.2009

8.2 Dodatkowe wymagania techniczne:

-

8.3 Specjalne wymagania techniczne – opcjonalne wyposażenie dodatkowe:

- a) **Holowanie szybowców i bannerów:** tylko z silnikiem Rotax 912 ULS, wyposażenie i ograniczenia zgodne z DDP *DULV 600/05-12 2* w rozdziale nr V wpisane do IUwL tak wyposażonego samolotu Aeroprakt 22L
- b) **VFR noc:** wymagane wyposażenie dodatkowe zgodne z „*Airworthiness standards for CS-VLA aeroplane to be operated under night-VFR operations. Applicable to Issoire Aviation APM30*”, wymagany *Arkusz Bilansu Energetycznego* wykonany dla każdego egzemplarza dopuszczonego do lotów VFR noc. Wyposażenie i ograniczenia wpisane do IUwL (POH) tak wyposażonego samolotu Aeroprakt 22L

9. Stosowanie normy lub wymagań technicznych z uwagi na zdolności wyrobu do zniesienia różnych warunków otoczenia lub wykazania różnych właściwości, w tym wszelkie znane ograniczenia:

a) obciążenia robocze i maksymalne

Maksymalna masa startowa z systemem bezpieczeństwa zgodna z obowiązującymi przepisami dla K4 UL-A	472,5 kg
Minimalna masa pilota	60 kg
Maksymalna masa bagażu	20 kg
Pojemność zbiorników paliwa	2 x 45 lub 2 x 57 litrów
Maksymalny pułap	6000 m
Maksymalna boczna składowa wiatru	7 m/s
Zakręty z kątami przechylenia maksymalnie do	60°
Ślizg pod kątem maksymalnie do	15°
Maksymalne współczynniki obciążeń	+4/-2

b) ograniczenia czasu pracy lub cykl roboczy:

Termin ważności pierwszego pozwolenia na wykonywanie lotów do 24 miesięcy od dnia przeprowadzenia oceny zdatności do lotu, a następne do 12 miesięcy. Żywotność samolotu jako całości nie jest ograniczona i zależy wyłącznie od stanu technicznego samolotu. Terminarz obsługi technicznej i lista czynności obsługowych znajduje się w Instrukcji Obsługi Technicznej samolotu Aeroprakt 22L

c) wszelkie inne ograniczenia, które mają zastosowanie

Wszelkie inne ograniczenia znajdują się w aktualnej IUwL(POH) i IOT(AMM) samolotu Aeroprakt 22L

08 Janusz Grzywa PL-24432.MM

Aeroprakt Manufacturing Sp. z o.o.
ul. Hutuska 2/A10K ul. Włodowska 4, 34-122 Gieraltowiczki

pieczęć i podpis

10. Zakres wyrobów objętych deklaracją:

Egzemplarze z numerami seryjnymi: od 120 do 344; od 346 do 349; od 351 do 358; od 360 do 366; od 368 do 381.

Każdy egzemplarz posiada fabryczną tabliczkę znamionową z oznaczeniem i numerem seryjnym.

11. Cel wystawienia deklaracji:

Wpisanie na listę typów zatwierdzonych

12. Deklaracja w niniejszym dokumencie jest złożona w imieniu:

Aeroprakt Ltd, Plevaya str. 24 03056 Kiev

Aeroprakt Ltd nie ponosi odpowiedzialności za użytkowanie wyrobu wymienionego w pkt 2 poza określonymi w niniejszej deklaracji warunkami bez jego zgody.

08 Janusz Gzizwa PL-24432.MM

Aeroprakt Manufacturing Sp. z o.o.
Lotnisko „ZATOR” ul. Wadowicka 4, 34-122 Gierałtów

Data:

14.05.2019

Podpis:

Imię, nazwisko /pieczęć i podpis upoważnionego
przedstawiciela producenta **

*- Nr DDP składa się z pięciu członów oddzielonych kropkami np: UL-G.03.001.002.a, UL-A.03.002.001., UL-PHG.03.004.001 Pierwszy literowy człon zawierający myślnik oznacza podkategorię urządzenia latającego zgodnie z rozporządzeniem (Ministra Transportu, Budownictwa i Gospodarki Morskiej z dnia 7 sierpnia 2013 r. w sprawie klasyfikacji statków powietrznych - Dz. U. poz. 1032 z późn. zm.), drugi dwucyfrowy człon oznacza numer podmiotu zatwierdzającego w wykazie podmiotów zatwierdzających, prowadzonym przez Prezesa Urzędu Lotnictwa Cywilnego, trzeci trzycyfrowy człon oznacza numer producenta wyrobu (numer uzgodniony z podmiotem nadzorującym), czwarty trzycyfrowy człon oznacza kolejny numer typu wyrobu, piąty literowy ewentualne modernizacje wyrobu.

** - Wszystkie kartki niniejszej deklaracji powinny być opatrzone pieczęcią i podpisem upoważnionego przedstawiciela producenta.